



Table Top Dishwasher

BTP36810W



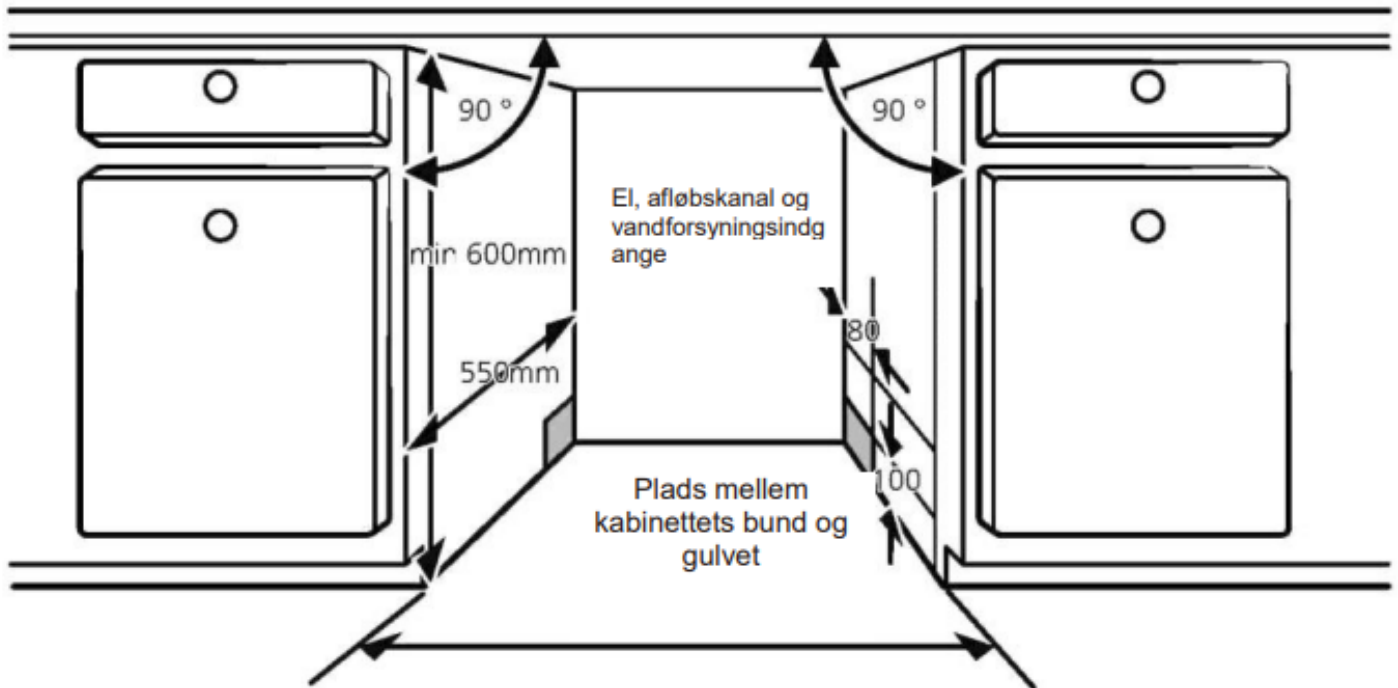
FEATURES

- Kapacitet: 16 kuvert
- Energieeffektivitetsklasse: F
- Lydniveau: 49 dB
- Antal program: 6 stk

Intesive 70 program

Dette er et kraftigt program med høje temperaturer og øget vandtryk, ideelt til at rense bort en genstridig mastrester.

GENERAL	
Type	Dishwashers > Freestanding > Table Top
Number of Place Settings	6
Color	White
Innallation Type	Table Top
Screen Type	7 Segment
FUNCTIONS AND DESIGN	
Number of Programs	6
Brushless Motor w/ 10 year warranty	Standard
Time Delay	1/2 - 24:00
Inner Illumunation	No
Red Spot on Floor	No
Number of Spray Levels	2
Self Cleaning Filter	No
ALLin1 Tablet	No
Dirt Sensor	No
Auto Door Open	No
Folding Tins in Lower Basket	No
Folding Tins in Upper Basket	No
Loaded Adjustable Upper Basket	Fixed
Cutlery Basket	Standard
Cutlery Tray	Small
Sliding Cutlery Basket	Standard
Adjustable Rear Feet from Front for BI	No
Tube Material	Stainless Steel Tub with Plastic
Rinse Aid Indicator	Bottom
Salt Indicator	Yes
Water Leakage Indicator	Yes
SPECIAL FUNCTIONS	
Function 1	None
Function 2	None
Function 3	None
Function 4	None
Function 5	None
Fast	No
SelfDose	No
SAFETY	
Safety	Overflow Safety
TECHNICAL INFORMATION	
Energy Class	F
Cleaning Performance Index	0.000
Drying Performance Index	0.000
Eco Program Duration	
Energy Consumption	0.000 kilowatt-hours
Water Consumption	6.5
Noise Level	49 dB
Noise Level Class	C
Washing Temperatures	-
Dimensions (WxDxH)	55 x 50 x 59.5 cm
Niche Height	-
Depth, With Door Opened	-
Plug	European
Cable lenght	
Cable Placement	
Voltage	220-240
Frequency	50
Heating Element	1800 W



Tilslutning af afløbsslanger

Indsæt afløbsslangen i et afløbsrør med en minimum diameter på 4 cm, eller lad den løbe ud i vasken, og sørg for ikke at bøje eller trykke den. Højden af afløbsrøret skal være under 750 mm. Den frie ende af slangen må ikke sænkes ned i vandet, for at undgå tilbageløb.

⚠ Fastgør afløbsslangen i enten position A eller B

